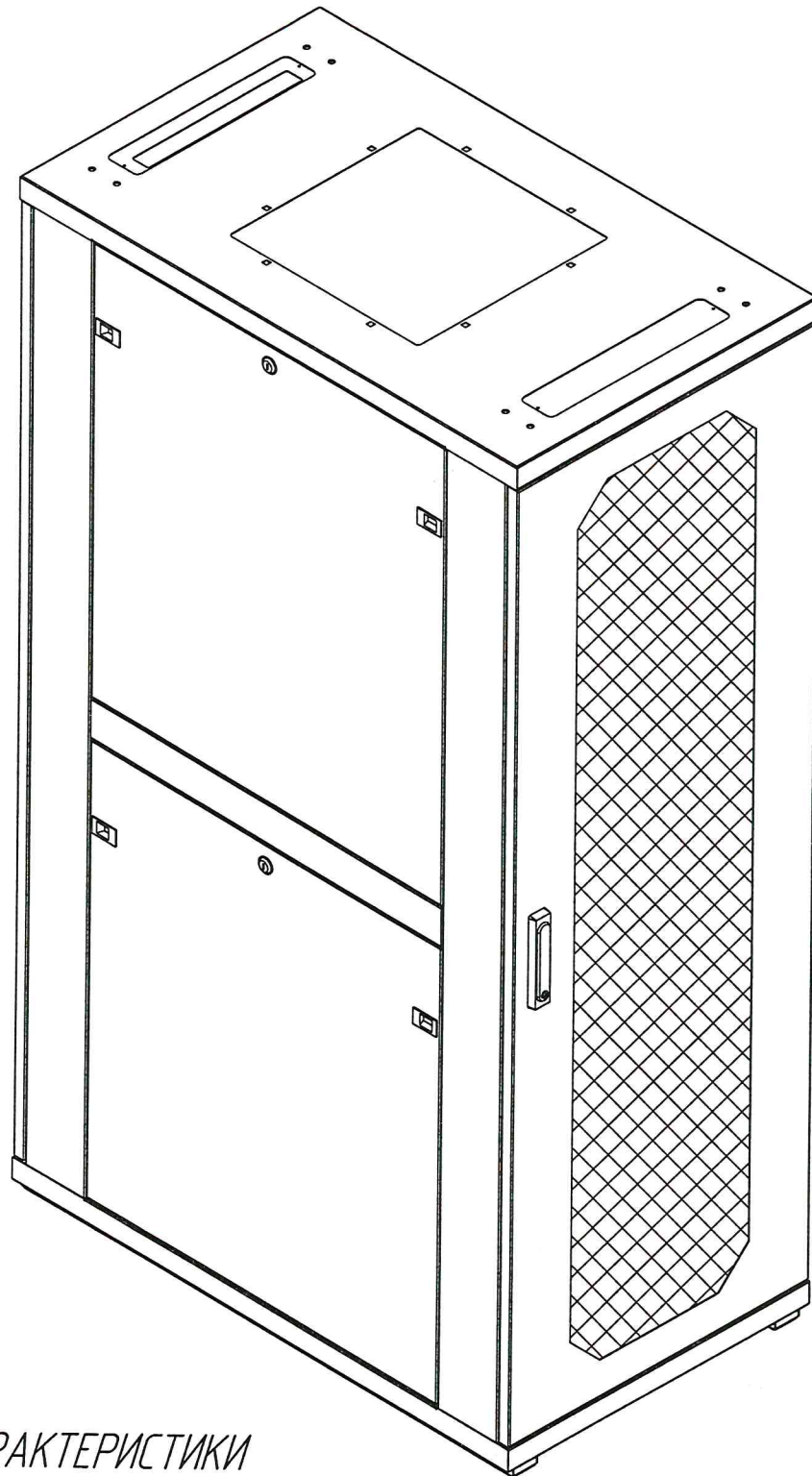


ШКАФ НАПОЛЬНЫЙ ШИРИНОЙ 600



ТЕХНИЧЕСКИЕ ХАРАКТЕРИСТИКИ

Высота: 32/42/45/47 U

Ширина: 600 мм.

Глубина: 600/800/1000 мм.

Нагрузочная способность: 600/1000 кг.

СТЕПЕНЬ ЗАЩИТЫ

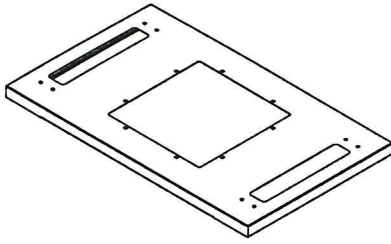
Стандартная комплектация: IP 20 (EN 60529)

(Не относится к пылезащитным кабельным вводам)

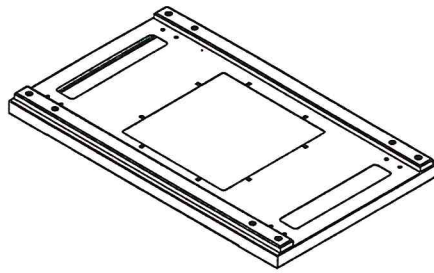
СОСТАВ КОМПЛЕКТА НАПОЛЬНОГО ШКАФА

Упаковка №1

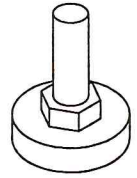
1. Крыша шкафа - 1 шт.



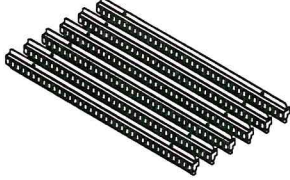
2. Основание шкафа - 1 шт.



9. Опора - 4 шт.



3. Горизонтальный профиль - 6 шт.



4. Перемычка боковая - 2 шт.



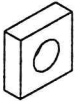
5. Винт с полусферической головкой М6 - 56 шт.



10. Ригель замка - 2 шт.



6. Гайка клипса М6 - 24 шт.



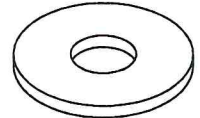
7. Гайка с фланцем М8 - 16 шт.



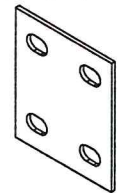
8. Винт с фланцем М8 - 16 шт.



11. Ограничитель двери - 2 шт.

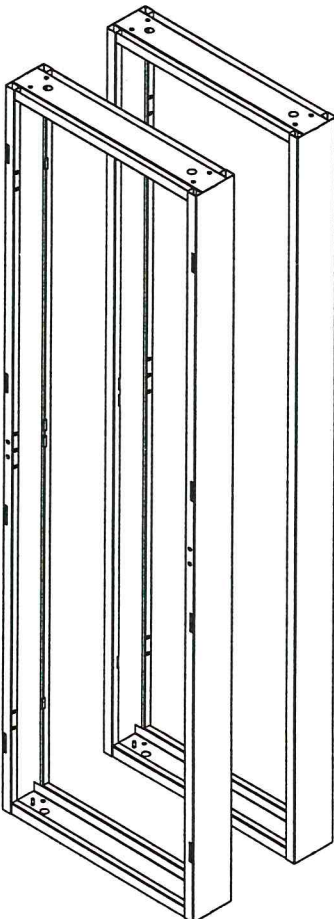


11 б. Соединительная пластина (опция)



Упаковка №2

13. Цельносварная рама - 2 шт.



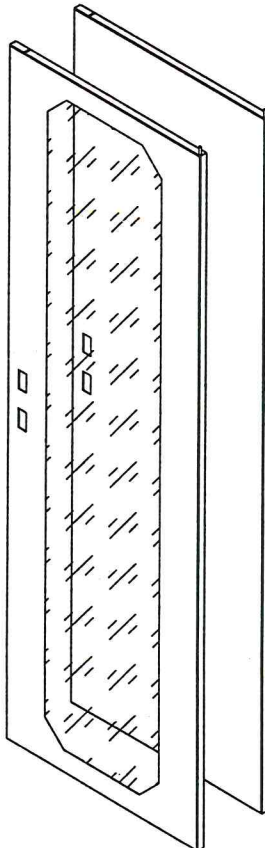
14. Монтажный профиль - 4 шт.



Упаковка №3

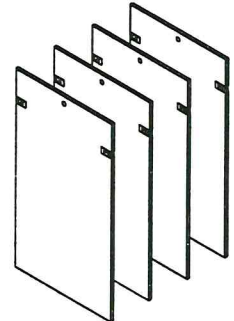
15. Дверь передняя - 1 шт.

16. Дверь задняя - 1 шт.



Упаковка №4

17. Боковая панель - 4 шт.



18. Замок для боковых панелей - 4 шт.



ПОРЯДОК ПРЕДВАРИТЕЛЬНОЙ СБОРКИ

Для предварительной сборки шкафа вам потребуется крестовая отвертка. Для ускорения процесса сборки рекомендуется использовать шуруповерт с крестообразной отверткой.

ШАГ А

Установите на двери (15) (16) ригель замка (10) рис.1

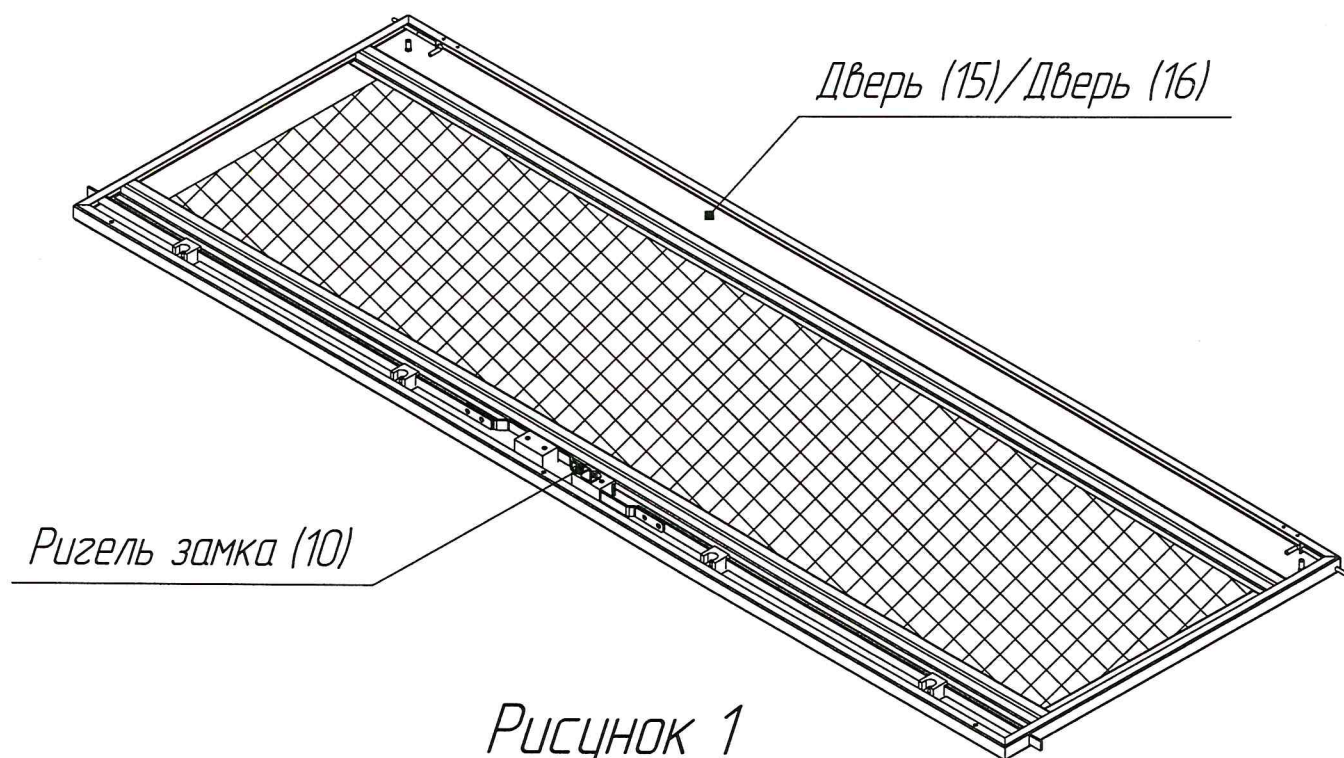


Рисунок 1

ШАГ Б

Установите на боковые панели (17) замок для боковых панелей (18) рис.2

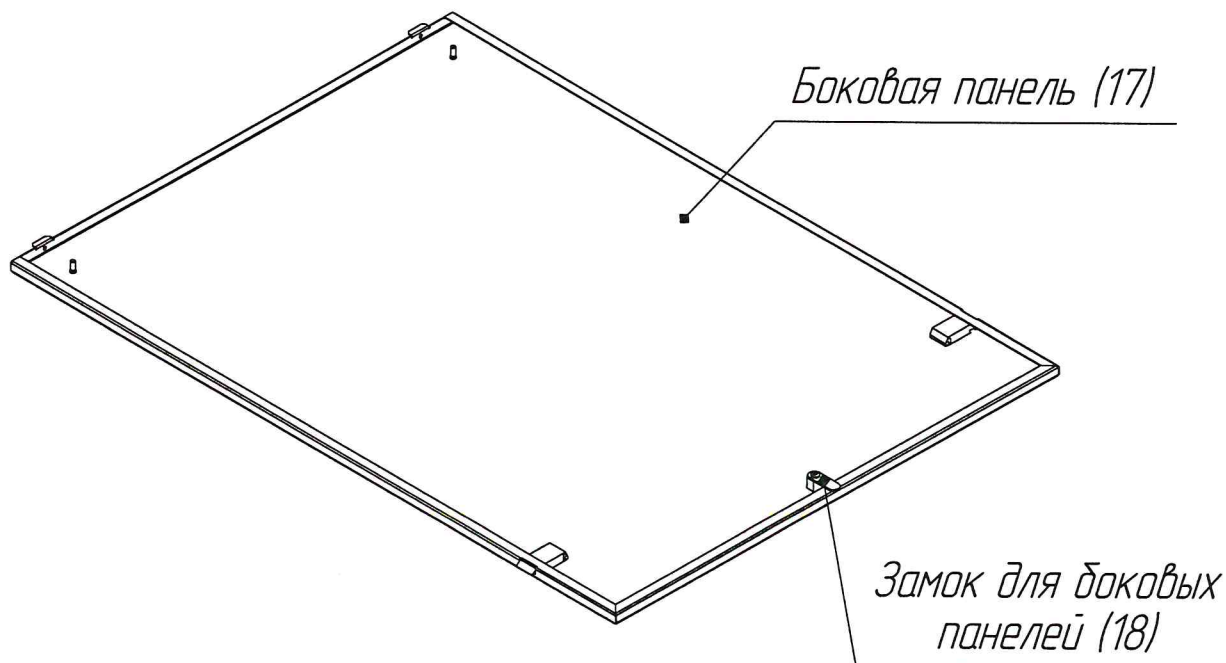


Рисунок 2

ПОРЯДОК СБОРКИ

Для сборки шкафа вам потребуется крестовая отвертка.

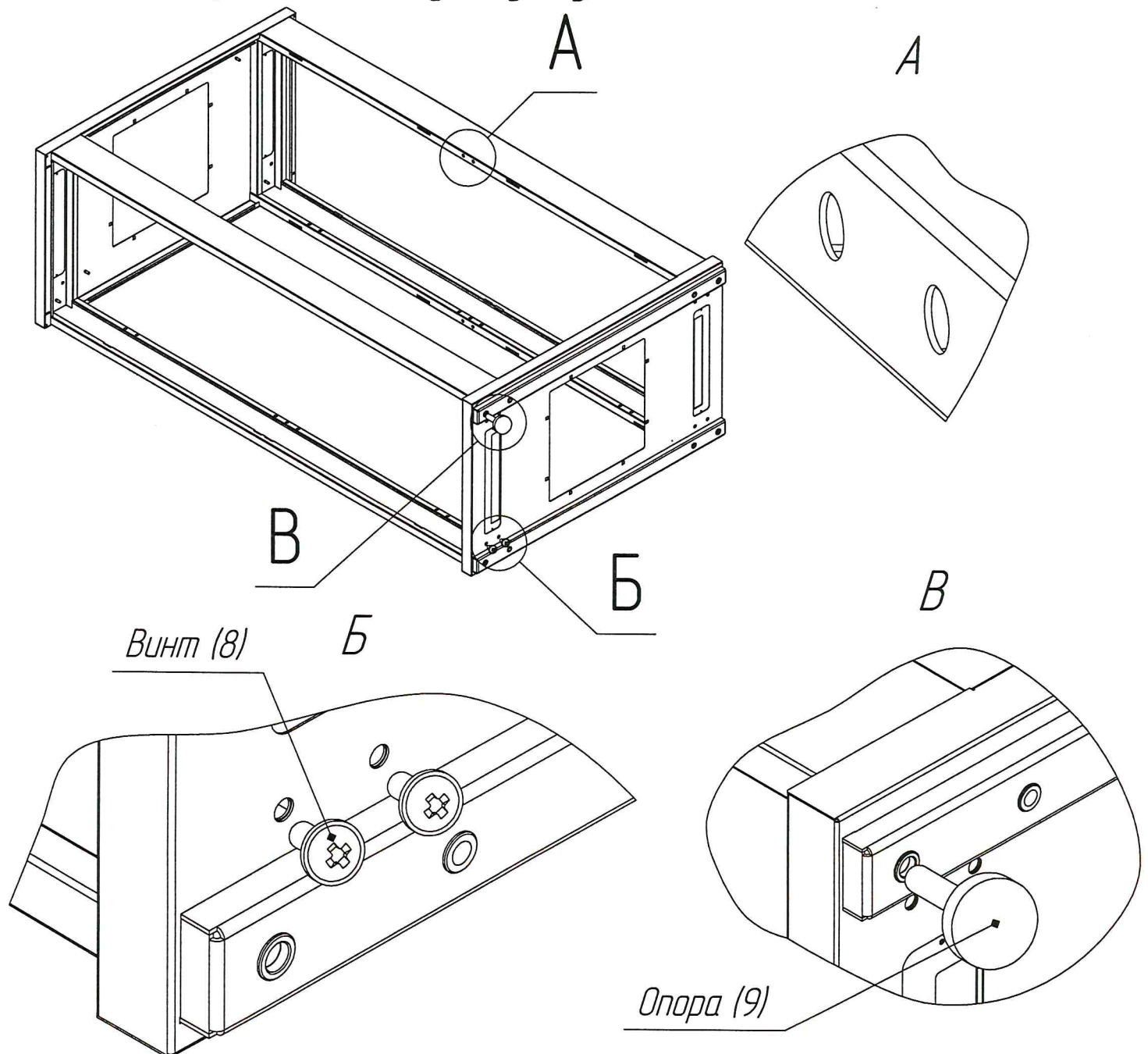
Для ускорения процесса сборки рекомендуется использовать шуруповерт с крестообразной отверткой.

ШАГ 1

Расположите рамы (13) горизонтально таким образом, чтобы отверстия для крепления боковых перемычек (4) находились с внутренней стороны шкафа (Вид А). Вставьте рамы в основание шкафа (2) так, чтобы совпали крепежные отверстия.

Соедините основание шкафа и рамы между собой, используя винты (8) и гайки (7) (Вид Б). Винты необходимо установить со стороны основания шкафа, гайки с внутренней стороны рамы.

Вкрутите регулируемые опоры (9) в соответствующее отверстие в основании шкафа на одинаковую глубину (Вид В).



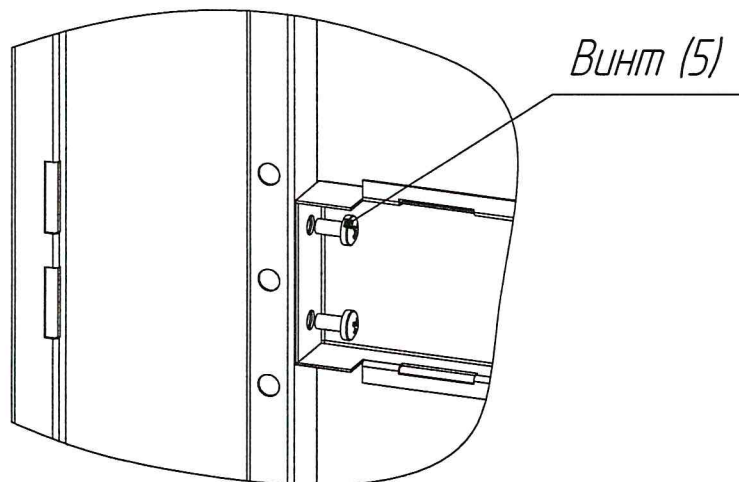
ПОРЯДОК СБОРКИ

ШАГ 2

Установите крышу шкафа (1) аналогично шагу 1. Поставьте конструкцию в вертикальное положение.

ШАГ 3

Установите боковые перемычки (4) на рамы (13) используя винты (5)

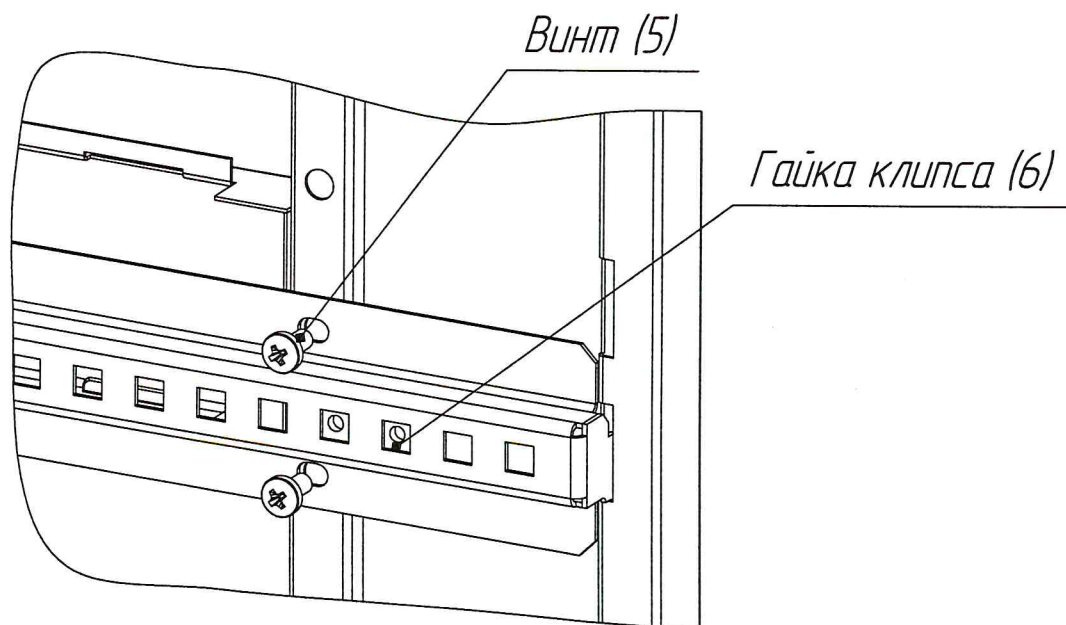


ШАГ 4

Установите гайки клипсы (6) с внутренней стороны горизонтального профиля (3) в те монтажные отверстия, где планируется крепить монтажный профиль (14)

ШАГ 5

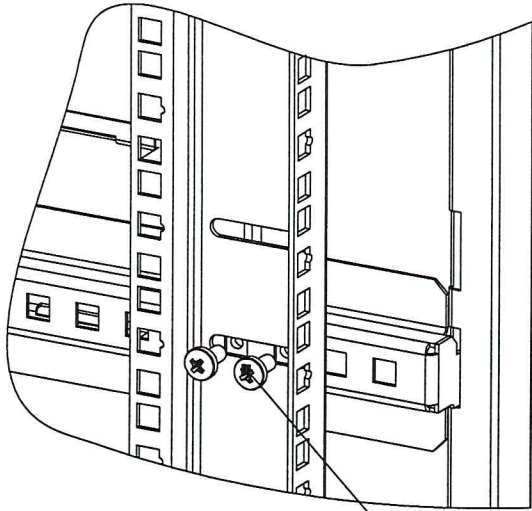
Установите горизонтальные профили (3) на рамы (13) таким образом, чтобы стопорный крюк профиля вошел в зацеп с нижним пазом в раме, а монтажные отверстия профиля (3) для винтового соединения, совпали с резьбовыми пресс-втулками рамы. Закрепите профиль (3) винтами (5)



ПОРЯДОК СБОРКИ

ШАГ 6

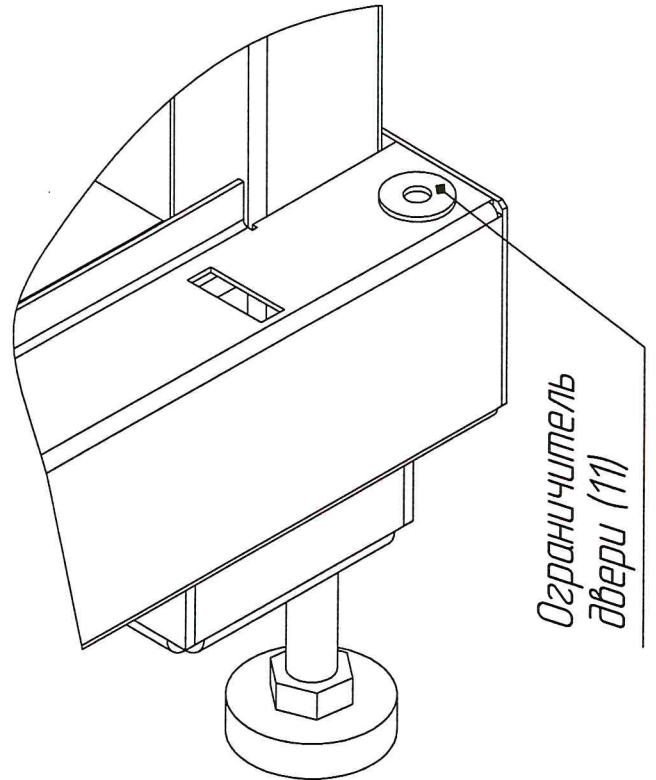
Используя винты (5) закрепите монтажные профили (14) в местах где установлены гайки клипсы (6).



Винт (5)

ШАГ 7

Установите ограничитель дверт (11) на соответствующие отверстие в основание шкафа.



Ограничитель дверт (11)

ШАГ 8

Установите дверь (15) (16) на ограничитель дверт (11), откройте замок, оттяните вниз подпружиненный шпингалет навеса, заведите верхнюю часть двери в нужное положение, отпустите шпингалет. Стержень шпингалета должен войти в соответствующие отверстие в крыше шкафа.

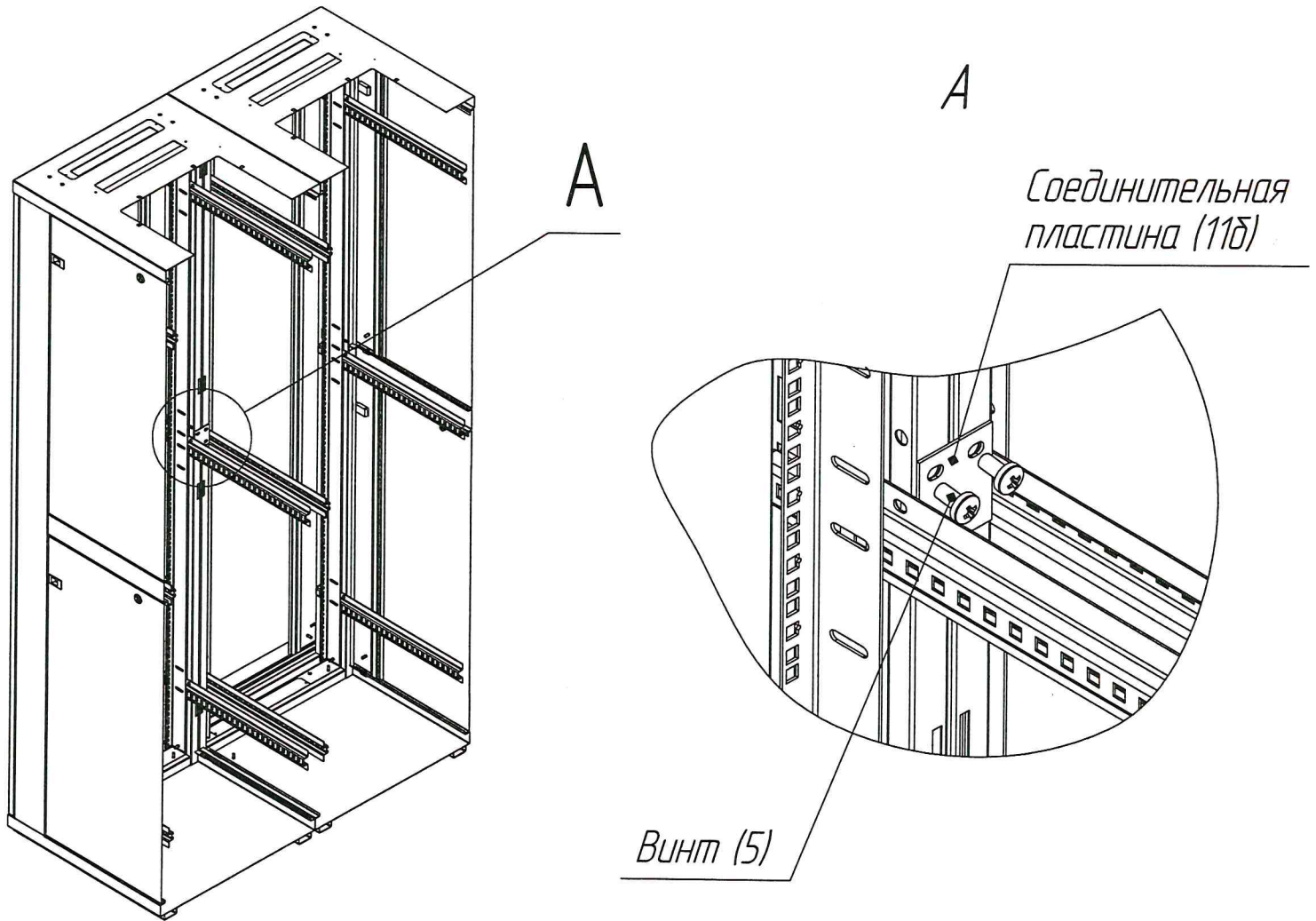
ШАГ 9

Установите боковые панели (17) заведя зацепы в пазы находящиеся в основании шкафа/боковых перемычках. Зафиксируйте панель в вертикальном положении при помощи защелок находящихся в верхней части боковых панелей.

ПОРЯДОК СБОРКИ

ШАГ 10 (опция)

Для соединения шкафов в линейный ряд используйте соединительные пластины (11б) и винты (5). Соединительная пластина устанавливается по центру рам (13), на место боковых перемычек (4). Боковые панели внутри шкафов, установленных группой, не устанавливаются.



ПОРЯДОК СБОРКИ

